



FE12-50 系列

三通道高性能光电编码器

规格书

FE12-50 Series - Three-Channel High Performance Optical Encoder



目录

1. 简介(Description)	- 3 -
2. 命名规则(Naming Rules).....	- 3 -
3. 参数概览(Parameter Overview).....	- 4 -
4. 波形图(Waveform)	- 4 -
5. 机械尺寸图(Dimensions).....	- 5 -



1. 简介(Description)

富兴 FE12-50 系列两通道高性能光电编码器,典型应用包刮打印机、绘图仪、伺服电机、工厂自动化等,但不推荐用于生命安全相关的应用,如刹车系统等应用。

该系列已有的型号,参考编码器选型手册。

2. 命名规则(Naming Rules)

FE12-50- X X X- X X - X X- X - X - X -X

线数:

0K5: 500CPR
1K0: 1000CPR
2K5: 2500CPR
.
.
.
15: 15bit
17: 17bit
23: 23bit

极对数:

00: 代表没有极对数
01: 1对极
02: 2对极
.
.
.
16: 16对极
.
.
32: 32对极

信号类型:

2S: 两路单端
2D: 两路差分
3S: 三路单端
3D: 三路差分
6S: 六路单端
6D: 六路差分
R: RS485
B: BISS-C

Z信号宽度:

0: 代表无Z信号
1: 代表 (1/4) T
2: 代表 (1/2) T
3: 代表 (1) T
4: 代表 (2) T
5: 代表 (3) T
6: 代表 (4) T

电平类型:

T-TTL 5V
H-HTL 8~30V

A-散线
B-带插头

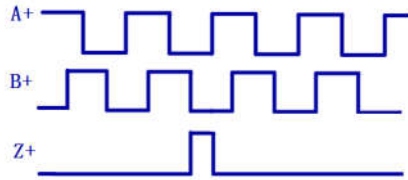
1-标准温度环境
2-特殊温度环境



3. 参数概览(Parameter Overview)

适配电机 Suitable Motor	电机规格 Motor size	适配 57,60,70,80,86 及以上机座号 (步进/无刷/伺服电机) Suitable for 57,60,70,80,86 and above(Stepper/Brushless/Servo Motor)		
	电机轴径 Motor Shaft diameter	适配轴径 3mm,4mm,5mm,6mm,6.35mm,8mm Suitable for shaft diameter 3mm,4mm,5mm,6mm,6.35mm,8mm		
	存储温度 Storage Temperature	-40℃~100℃		
	推荐工作环境 Environmental conditions	场合 Application	无腐蚀性,易燃,易爆,导电性气体,液体和粉尘 No corrosive, flammable, explosive, conductive gas, liquid and dust.	
工作温度范围 Temperature		-40℃~100℃		
湿度 Humidity		不高于 85% RH No more than 85% RH		
电气参数 Electrical Parameter	供电电压 Supply Voltage	5VDC±0.5V		
	消耗电流 Current Consumption	≤60mA		
	信号输出 Signal Output	单端 Single-ended	5V,GND,A,B,Z	
		差分 Differential	5V,GND,A+/A-,B+/B-,Z+/Z-	
	输出电平方式 Output Level mode	TTL 电平 (TTL Compatible)		
	索引信号宽度 Index Width	1/4T		
	差分输出电压 Differential Output Voltage	高电平输出电压(VoH) ≥3.4V High Level Output (VoH) ≥3.4V		
		低电平输出电压(VoL) ≤0.4V Low Level Output (VoL) ≤0.4V		
	差分信号输出格式 Differential Signal Output Format	线驱动 26C31 Line Drive 26C31		
	可选分辨率 (单位 Unit: 线/PPR) Optional Resolution	十进制(Decimal): 100,200,360,400,500,1000,2000,2500		
		二进制(Binary): 256,512,1024		
	占空比 Duty cycle	50% ± 10%		
相位差 Phase difference	90° ± 10°			
响应频率 Frequency Response	≤500KHz 注意: 信号频率 = (转速(Rpm)×线数)/60 Note: The signal frequency = (Speed(Rpm) * number of Lines)/60			

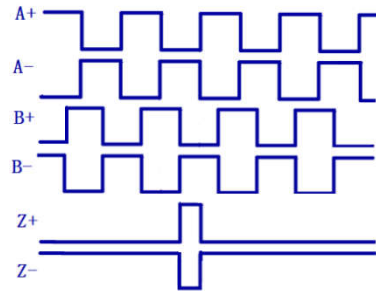
4. 波形图(Waveform)



面对电机输出轴, CW方向运行, A超前B 90°, Z信号宽度1/4T 面对电机输出轴, CW方向运行, A超前B 90°, Z信号宽度1/4T

三通道单端信号输出

Three-channel single-ended signal



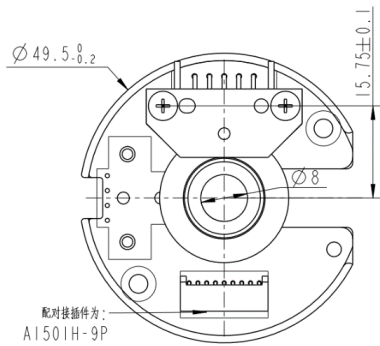
三通道差分信号输出

Three-channel differential signal

5. 机械尺寸图(Dimensions)

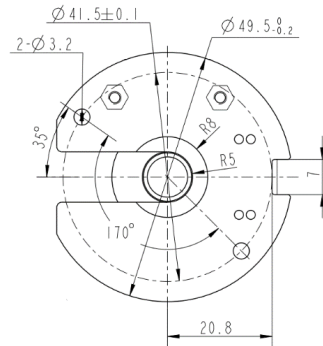
编码器俯视图

(Encoder Vertical View)



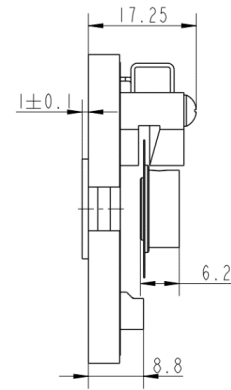
编码器底视图

(Encoder Bottom View)



编码器侧视图

(Encoder Side View)





修订记录

日期	版本号	修订内容	
		修改处	修改内容
20230817	V1.0	/	发布