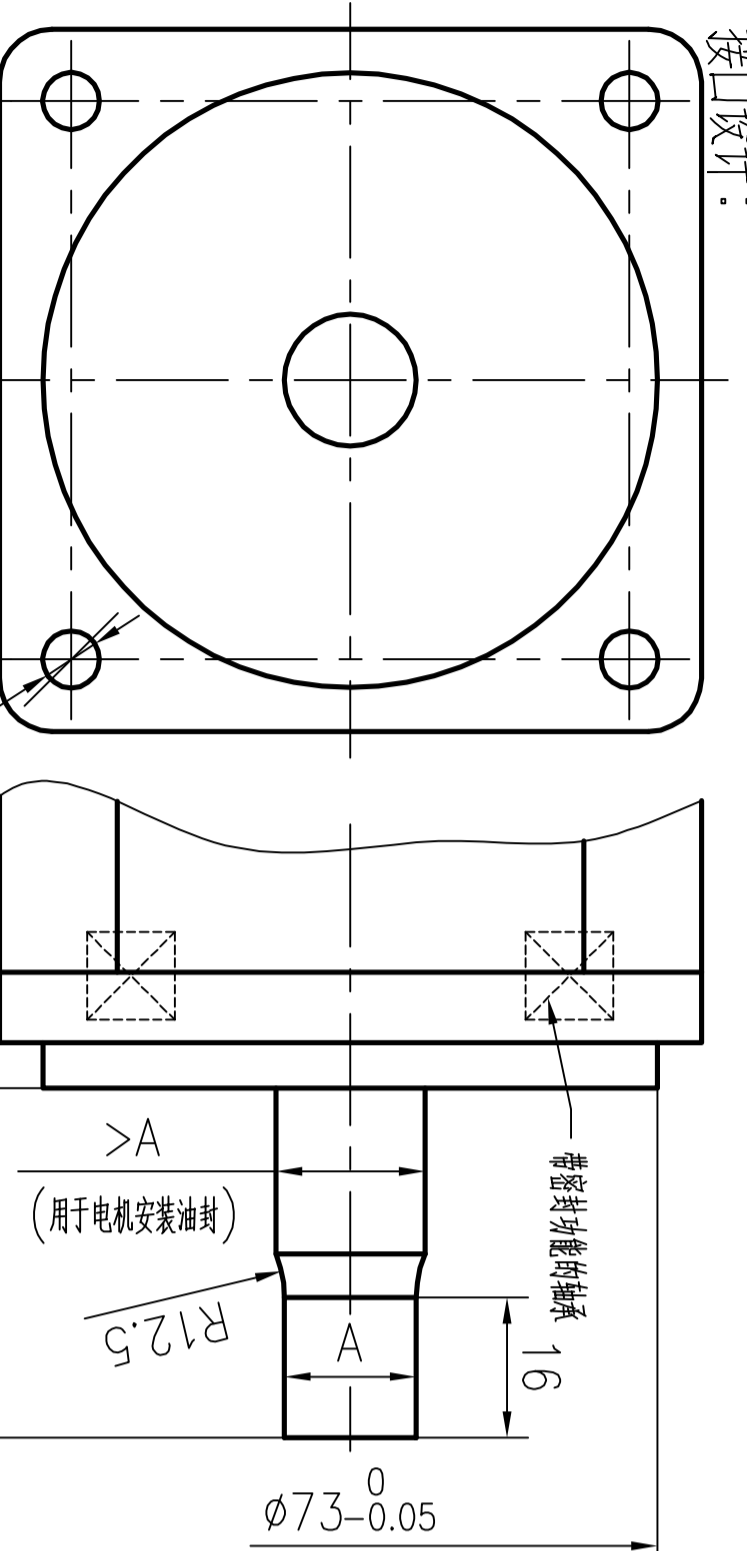
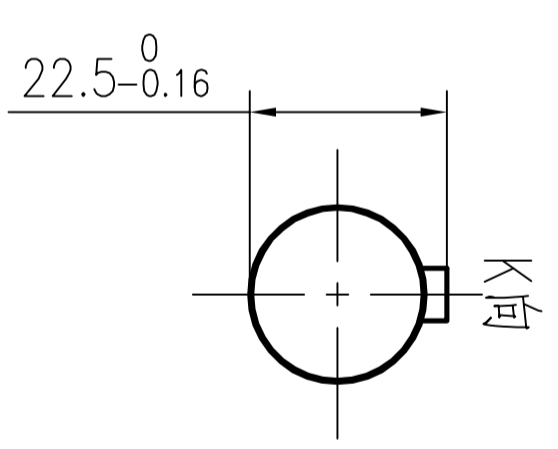
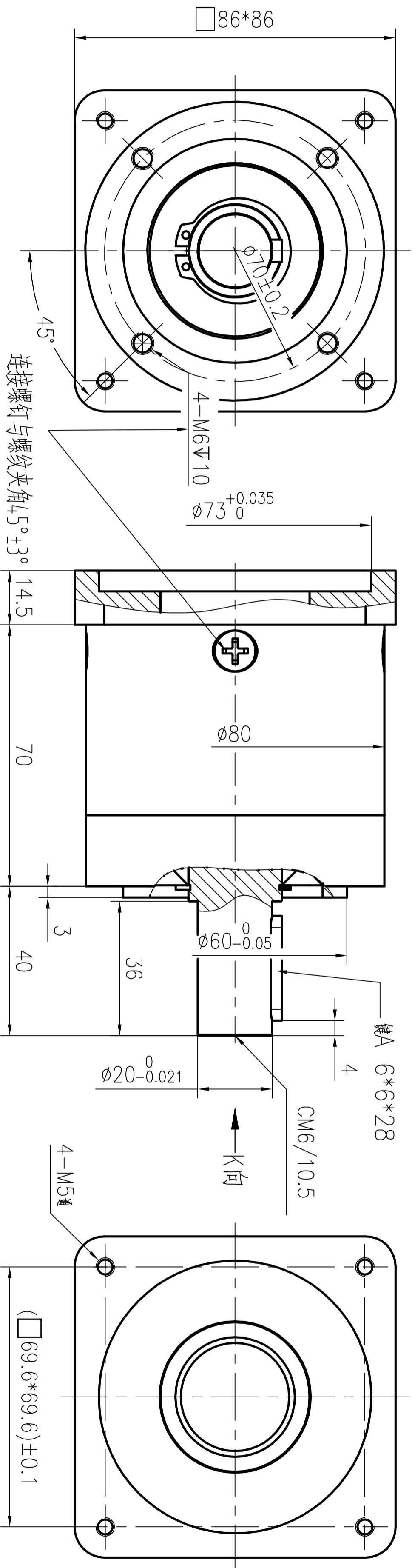


齿轮箱级数参数表

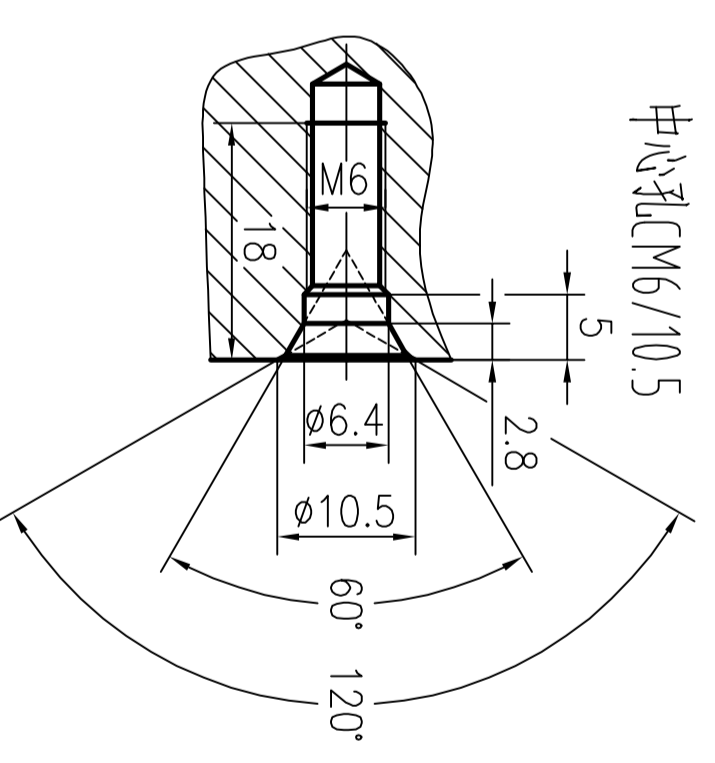
传动比	按选型	最大输入转速	见规格书
级数	1	背隙	≤1°
额定输出扭矩	见规格书	寿命	10000h
最大输出扭矩	见规格书	环境温度	-15~90℃
额定输入转速	3000rpm	防护等级	IP54



接口设计:

1. 电机轴材料为40Cr、42CrMo等中碳合金钢
2. 对尺寸A外圆作高频淬火处理,硬度HRC48-52,有效硬化层深1.5mm,高频前需作调质预处理
3. 电机轴端齿轴加工由我司处理,需注明我司具体规格型号的齿轴箱
4. 电机轴与法兰齿轴时视客户需求,对于选择不使用带密封功能轴承时,需设计并安装油封

传动比	尺寸 A	滚齿有效长
3.33	φ27.66 ^{-0.020} _{-0.053}	14
4.18	φ21.62 ^{-0.020} _{-0.053}	
4.89	φ17.68 ^{-0.020} _{-0.053}	
6.83	φ12.40 ^{-0.016} _{-0.043}	
8.00	φ10.69 ^{-0.016} _{-0.043}	
9.75	φ8.975 ^{-0.013} _{-0.035}	



中心孔CM6/10.5

外形图

未注线性尺寸的极限偏差数值		常州格亚精密传动有限公司	
<30	30-80	PN号	/
±0.5	±0.8	GYP80单级齿轮箱	
设计	标准化	图样版本号	20230525
审核	批准	重量	
工艺		比例	1:1.2
		共 页	第 页
		GYP80-T1-传动比-HRS340	

借通用件登记

描图

校描

旧底图总号

签字

日期

B

A