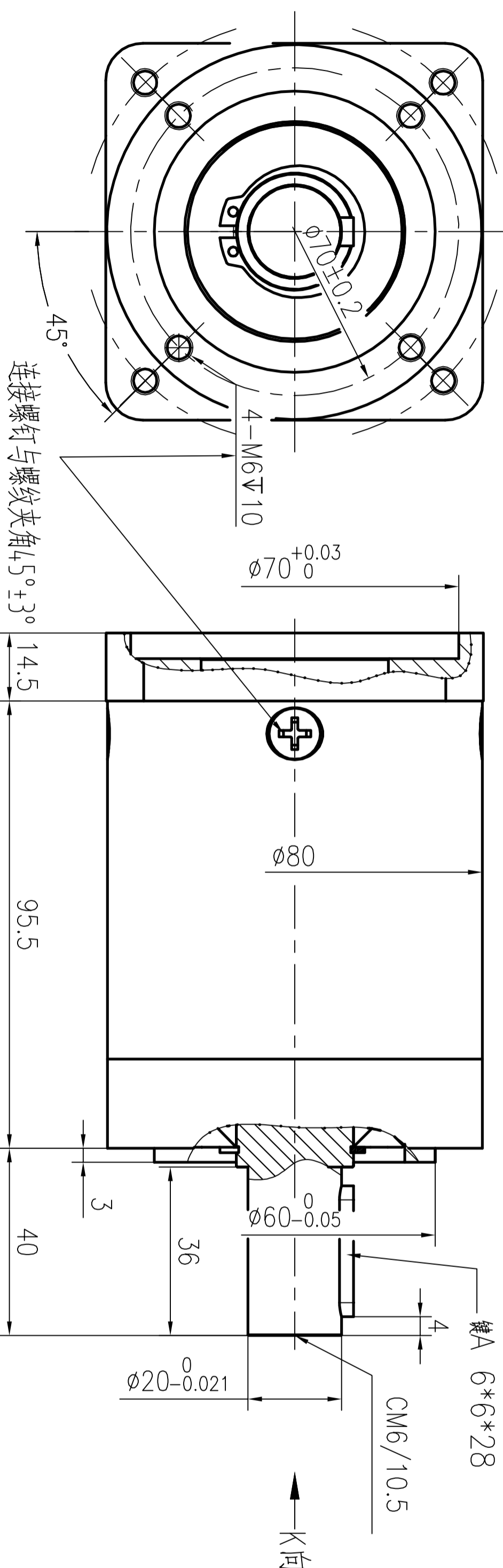
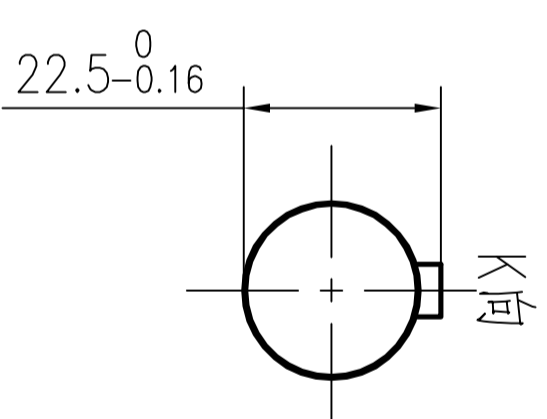
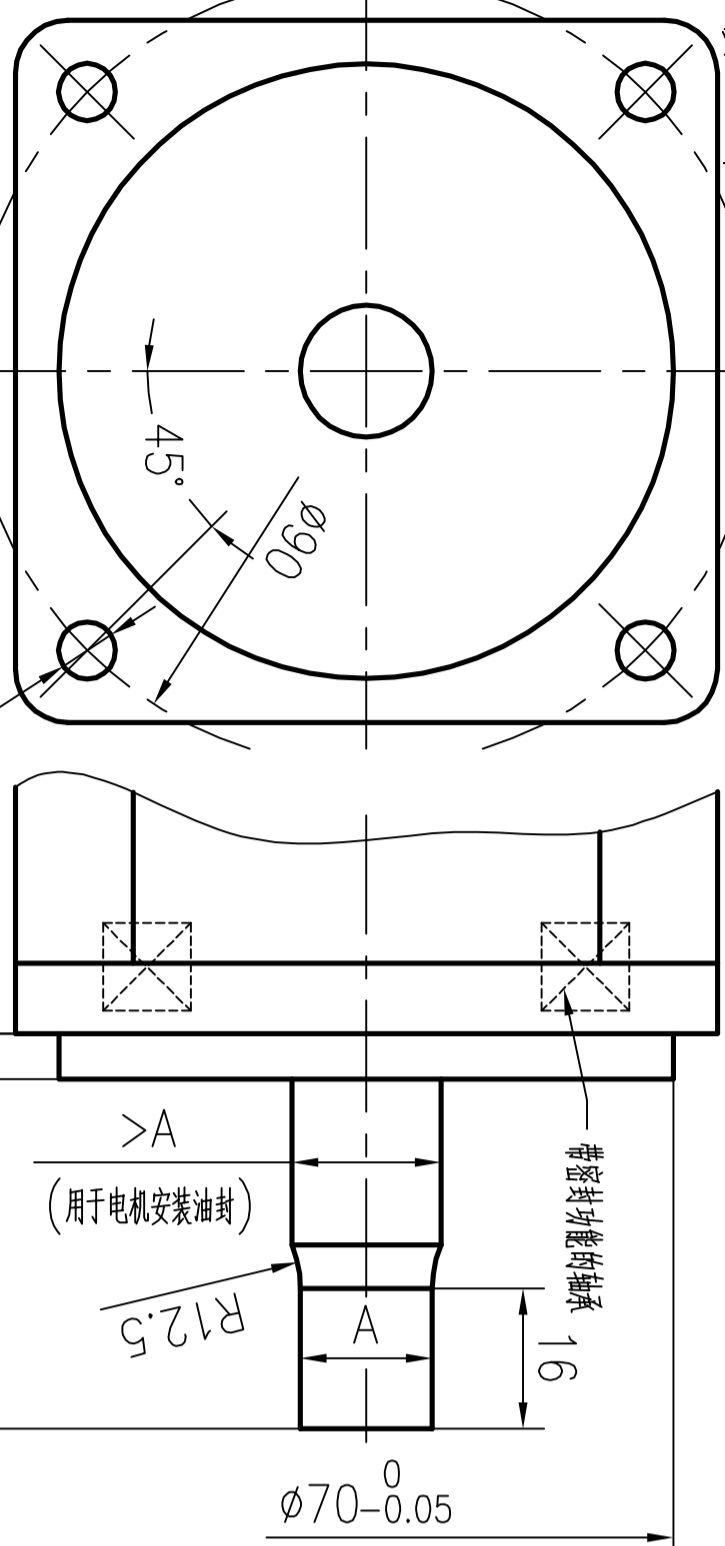


齿轮箱级数参数表

传动比	按选型	最大输入转速	见规格书
级数	2	背隙	≤1°
额定输出扭矩	见规格书	寿命	10000h
最大输出扭矩	见规格书	环境温度	-15~90℃
额定输入转速	3000rpm	防护等级	IP54



接口设计:



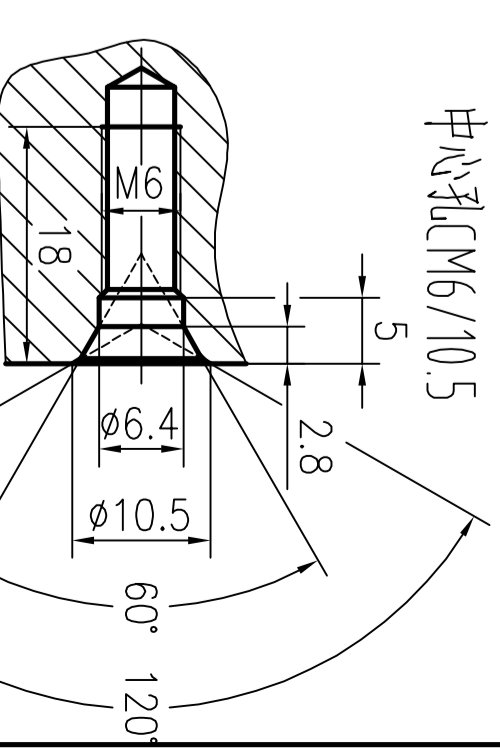
1. 电机轴材料为40Cr、42CrMo等中碳合金钢
2. 对尺寸A外圆作高频淬火处理,硬度HRC48-52,有效硬化层深1.5mm,高频前需作调质预处理
3. 电机轴端齿加工由我司处理,需注明我司具体规格型号的齿轮箱
4. 电机轴与法兰齿状时视客户需求,对于选择不使用带密封功能轴承时,需设计并安装油封

传动比	尺寸 A	滚齿有效长
11.11	$\phi 27.66_{-0.020}^{+0.053}$	14
16.29	$\phi 27.66_{-0.020}^{+0.053}$	14
20.44	$\phi 21.62_{-0.020}^{+0.053}$	14
26.28	$\phi 15.88_{-0.013}^{+0.035}$	14
30.75	$\phi 12.40_{-0.016}^{+0.043}$	14
66.63	$\phi 8.975_{-0.013}^{+0.035}$	14

外形图

未注线性尺寸的极限偏差数值			外形图		常州格亚精密传动有限公司	
<30	30-80	>80	设计	图样版本号	重量	PN号
±0.5	±0.8	±1	设计	20230525		/
			审核	共 页		
			工艺	第 页		
			比例		GYP80双级齿轮箱	
			1:1.2		GYP80-T2-传动比-HRS0	

中心孔CM6/10.5



借通用件登记

描图

校描

旧底图总号

签字

日期