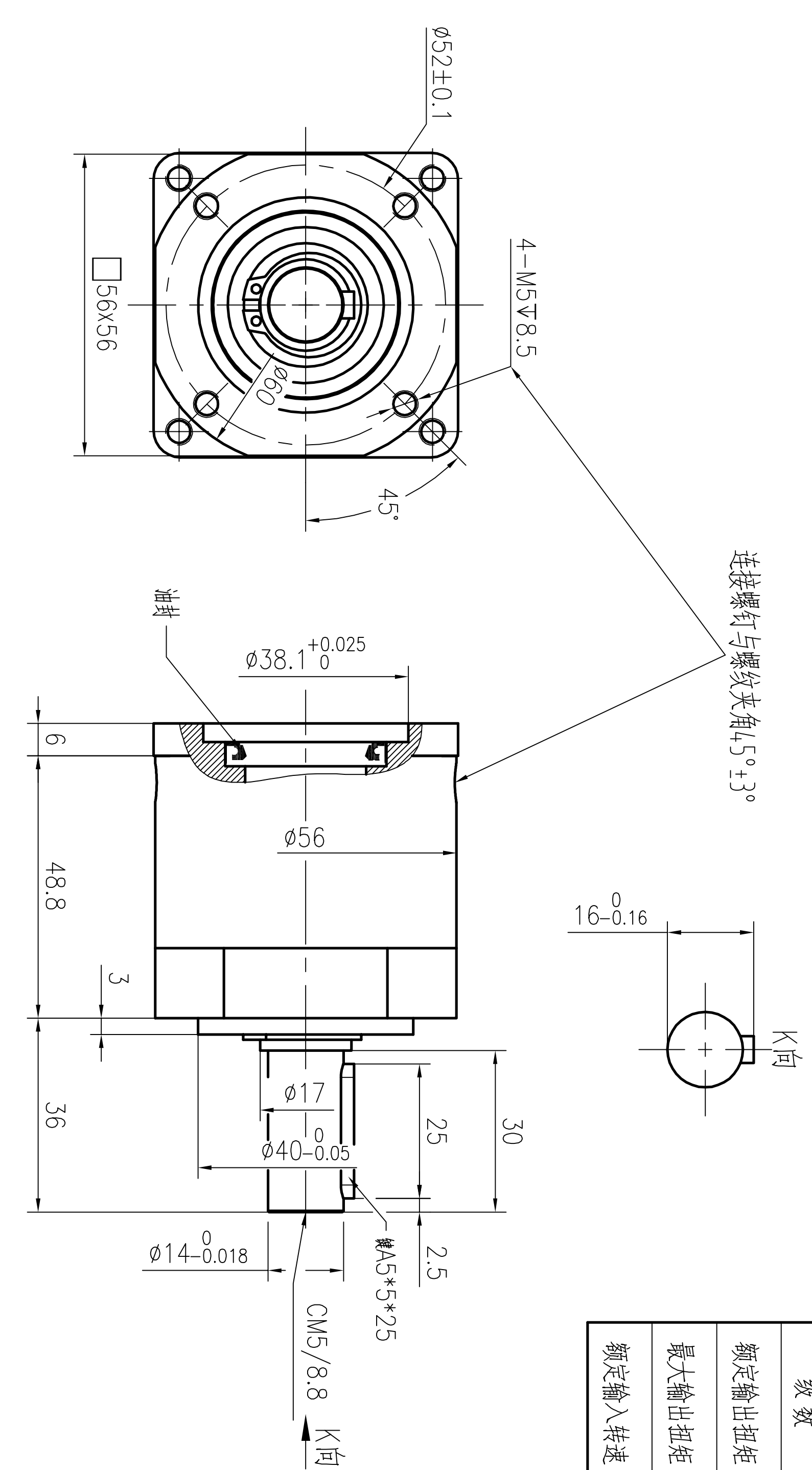
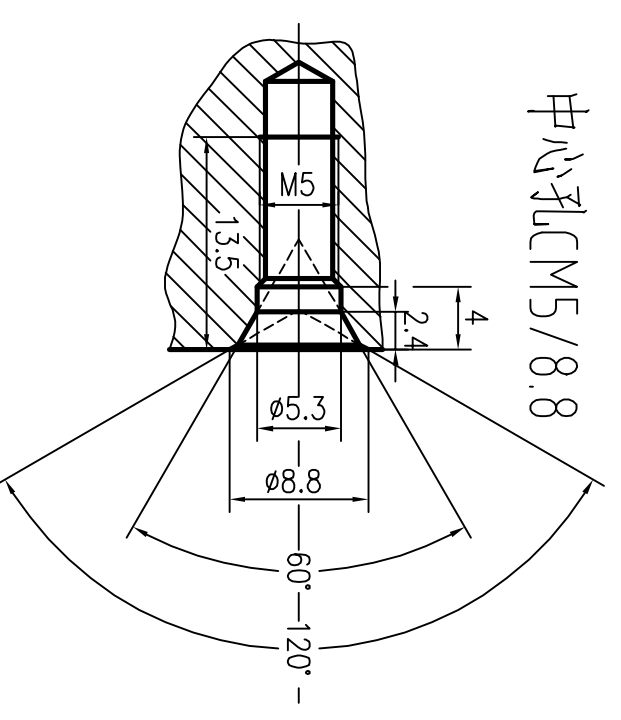


齿轮箱级数参数表

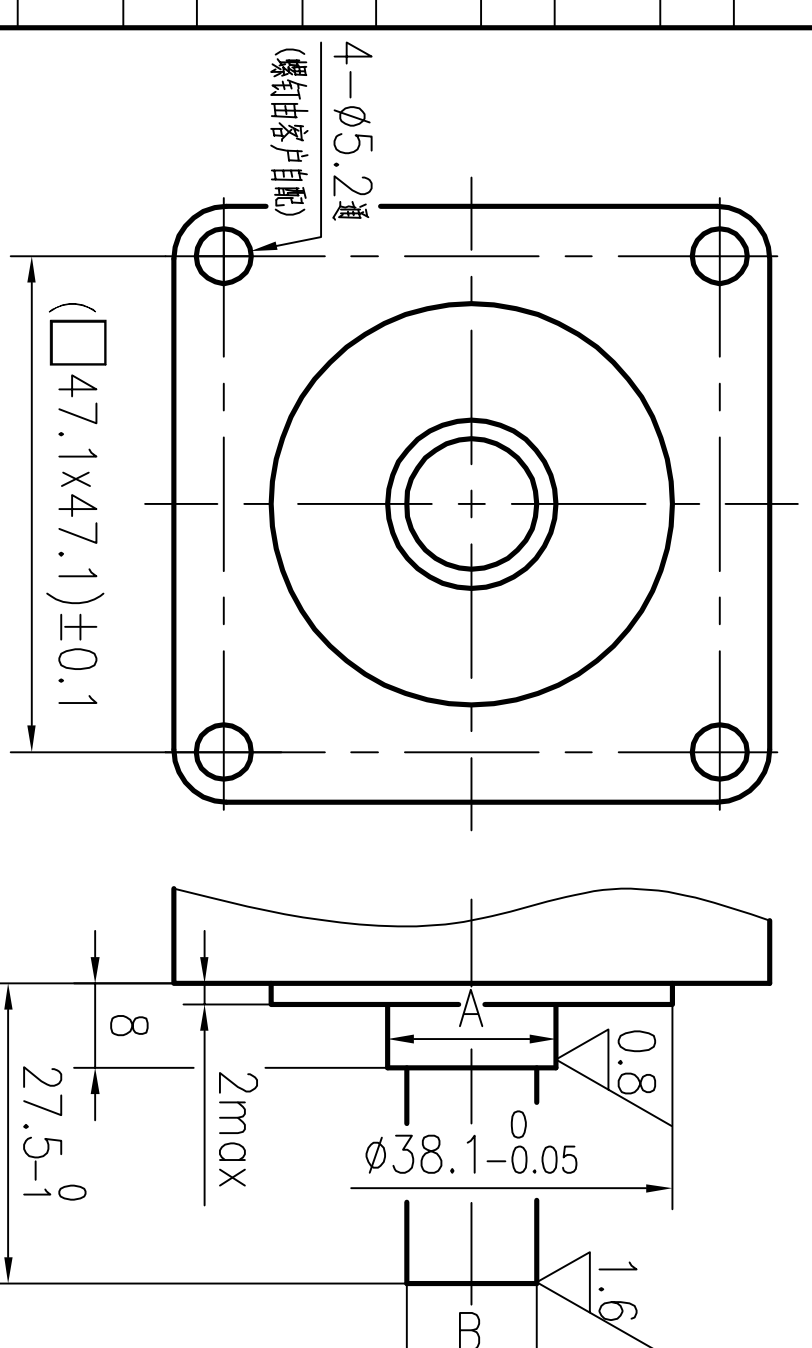
传动比	按选型	最大输入转速	见规格书
级数	1	背隙	≤30arcmin
额定输出扭矩	见规格书	寿命	10000h
最大输出扭矩	见规格书	环境温度	-15~90℃
额定输入转速	3500rpm	防护等级	IP54



中心孔CM5/8.8



接口设计:



- 1、电机轴推荐材质为40Cr、42CrMo等中碳合金钢
- 2、对尺寸B外圆作高频淬火处理, 硬度HRC48-52, 有效硬化层深1.2mm, 高频前需作调质预处理
- 3、电机轴端齿加工由我司处理, 需注明我司具体规格型号的齿轴箱

传动比	尺寸		齿部参数检测	滚齿长度
	A	B		
3.29	φ22 ⁰ _{-0.013}	φ21.917 ^{+0.02} _{-0.012}	W ₆ =8.579 ^{-0.039} _{-0.055}	10.5
3.94	φ18 ⁰ _{-0.011}	φ17.589 ^{-0.016} _{-0.059}	W ₅ =7.127 ^{-0.037} _{-0.052}	
4.24	φ16 ⁰ _{-0.011}	φ15.24 ^{-0.016} _{-0.059}	W ₃ =3.817 ^{-0.037} _{-0.052}	
5.09	φ14 ⁰ _{-0.011}	φ12.385 ^{-0.016} _{-0.059}	W ₃ =3.829 ^{-0.036} _{-0.051}	
6.53	φ12 ⁰ _{-0.011}	φ10.22 ^{-0.016} _{-0.059}	W ₃ =4.107 ^{-0.036} _{-0.051}	
7.71	φ12 ⁰ _{-0.011}	φ8.462 ^{-0.013} _{-0.049}	W ₃ =4.007 ^{-0.036} _{-0.051}	
9.55	φ12 ⁰ _{-0.011}	φ7 ^{-0.013} _{-0.049}	W ₂ =2.505 ^{-0.036} _{-0.051}	

外形图

未注线性尺寸的极限偏差数值		常州格亚精密传动有限公司	
<30	30~80	图样版本号	重量
±0.5	±0.8	20230525	
		共 页	第 页
		比例	1:1
		PN号	/
		GYP56-T单级齿轮箱	
		GYP56-T1-传动比-HRSS	

借通用件登记
描图
校描
旧底图总号
签字
日期

B

A