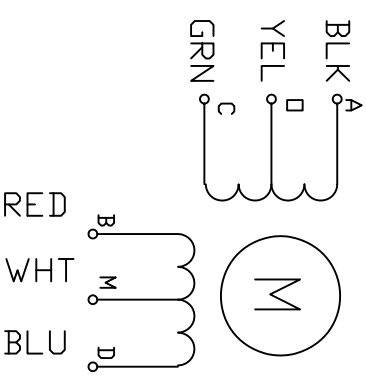


REV	REV NO.	DESCRIPTION	DRN	APP'D	DATE

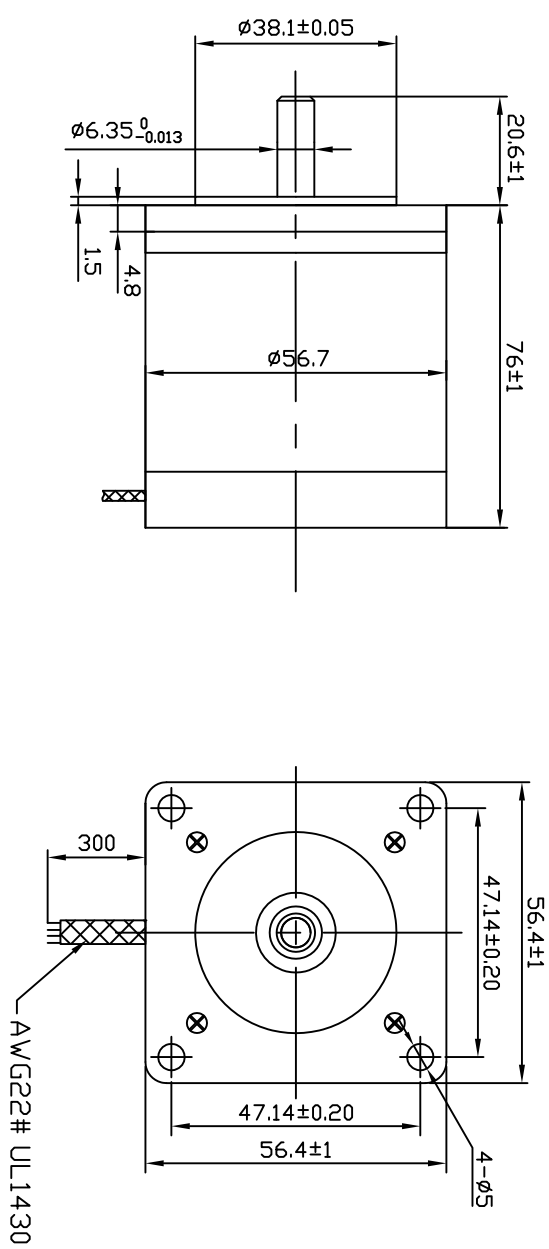
Wiring Diagram (接线图)



Exciting Sequence (励磁顺序)

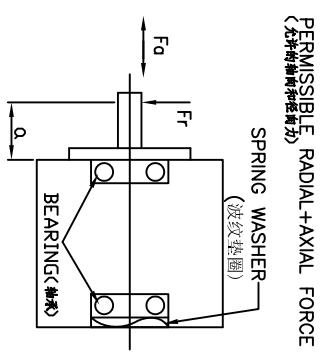
CW DIRECTION	STEP	A	C	B	D	O	M
↑	1	+		+		+	+
	2		+		+		+
	3			+		+	+
	4	+			+		+

CW/see from flange side
(顺时针, 从法兰侧看)



SPECIFICATION

STEP ANGLE	步距角	1.8°/full step(步距)
STEP ANGLE ACCURACY	步距角精度	±5%
NUMBER OF PHASE	绕组相数	2
RATED VOLTAGE	额定电压	5.4 VDC
RATED CURRENT	额定电流	1.5 A
RESISTANCE/PHASE	每相电阻	3.6±10% ohms@20°C
INDUCTANCE/PHASE	每相电感	6.0±20% mH@1kHz
HOLDING TORQUE	保持转矩	90 N.cm
PULL OUT TORQUE	运行转矩	N.cm@ RPM
BACK EMF	反电动势	V @300RPM
DETENT TORQUE	定位转矩	N.cm
ROTOR INERTIA	转子转动惯量	200 g.cm ²
WEIGHT	重量	0.95Kg
TEMPERATURE RISE	温升	Less than 80K(ΔT80步)
SOURCE VOLTAGE	驱动器电压	24 VDC
INSULATION CLASS	绝缘等级	B 130°C
DIELECTRIC STRENGTH	介电强度	500VAC 1MIN
INSULATION RESISTANCE	绝缘电阻	100Mohm @500VDC
IP CODE	防护等级	IP30
OPERATION AMBIENT	使用环境	Ambient temperature:-25...+40°C,humidity Max. 85%(No condensation)
STORAGE AMBIENT	存储环境	Ambient temperature:-10...+35°C,humidity Max. 85%(No condensation)



PN号	名称	数量	单位	备注

PN号	名称	数量	单位	备注

PN号	名称	数量	单位	备注

PERMISSIBLE RADIAL+AXIAL FORCE
(允许轴向外力和轴向力)
SPRING WASHER (波纹垫圈)
BEARING (轴承)
Fa=15N Max.
a=20 mm
Fr=75 N Max.

UNLESS OTHERWISE SPECIFIED TOLERANCES	ANGULAR:
.X ±0.5	±0°30'
.XX ±0.25	
.XXX ±0.1	

FIRST ANGLE PROJECTION	SCALE	NTS

DESIGN	DATE	PN	TITLE

USED ON	DWG NO.	REV

FULLING MOTOR