



---

# **FE14-50 系列**

## **六通道透反一体式光电编码器**

### **规格书**

**FE14-50 Series - Six-Channel High Performance Optical Encoder**



---

## 目录

1. 简介(Description) .....	- 3 -
2. 命名规则(Naming Rules).....	- 3 -
3. 参数概览(Parameter Overview).....	- 4 -
4. 波形图(Waveform) .....	- 4 -
5. 机械尺寸图(Dimensions).....	- 6 -

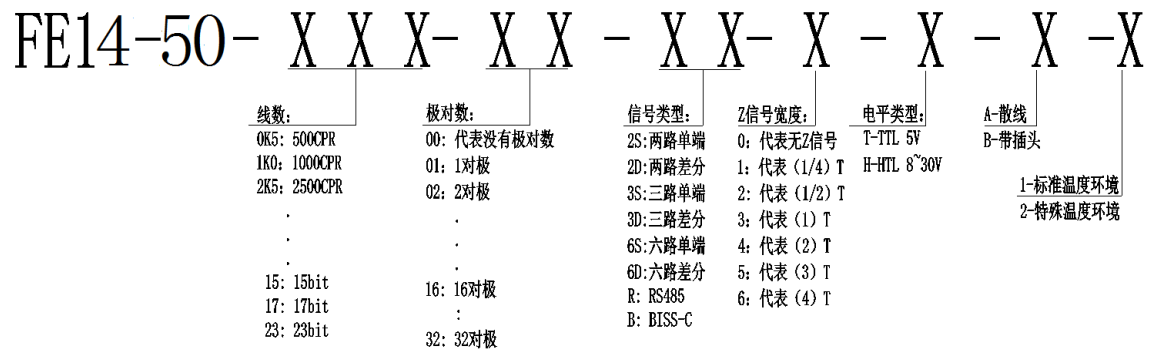


## 1. 简介(Description)

富兴 FE14-50 系列两通道高性能光电编码器，典型应用包刮打印机、绘图仪、伺服电机、工厂自动化等，但不推荐用于生命安全相关的应用，如刹车系统等应用。

该系列已有的型号，参考编码器选型手册。

## 2. 命名规则(Naming Rules)



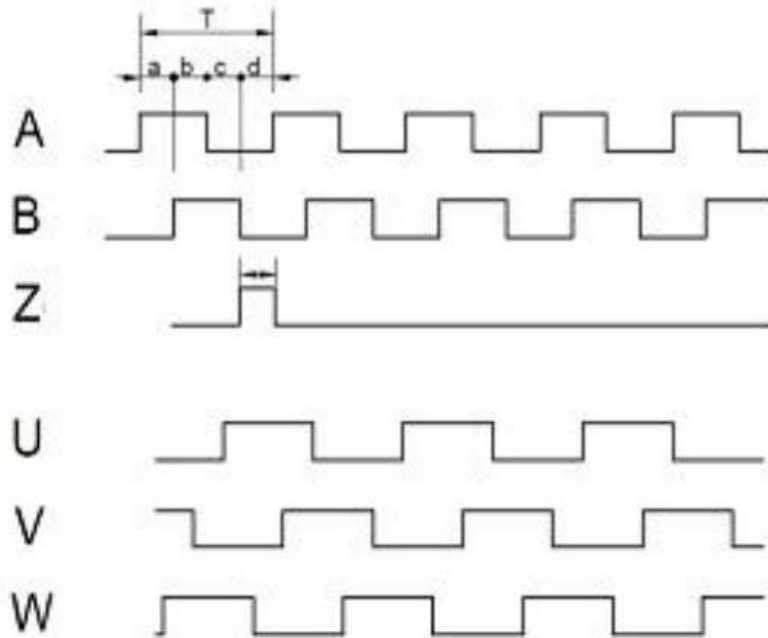


### 3. 参数概览(Parameter Overview)

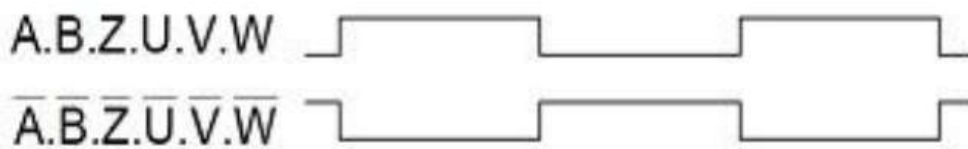
适配电机 Suitable Motor	电机规格 Motor size	适配 60,70,80,86 及以上机座号 (无刷/伺服电机) Suitable for 60,70,80,86 and above (Brushless/Servo Motor)	
	电机轴径 Motor Shaft diameter	适配轴径 4mm,5mm,6mm,6.35mm,8mm Suitable for shaft diameter 4mm,5mm,6mm,6.35mm,8mm	
	存储温度 Storage Temperature	-40℃~85℃	
	推荐工作环境 Environmental conditions	场合 Application	无腐蚀性, 易燃, 易爆, 导电性气体, 液体和粉尘 No corrosive, flammable, explosive, conductive gas, liquid and dust.
工作温度 Temperature		-25℃~80℃	
湿度 Humidity		不高于 85% RH No more than 85% RH	
电气参数 Electrical Parameter	供电电压 Supply Voltage	5V±0.5V	
	消耗电流 Current Consumption	≤120mA	
	差分信号输出 Differential Single Output	5V,GND, HU+/HU-,HV+/HV-,HW+/HW-, A+/A-,B+/B-,Z+/Z-,	
	输出电平方式 Output Level mode	TTL 电平(TTL Compatible)	
	索引信号宽度 Index Width	1/4T / 1T(根据线数 According to the CPR)	
	差分输出电压 Differential Output Voltage	高电平输出电压(VoH)≥3.4V High Level Output (VoH) ≥3.4V	
		低电平输出电压(VoL) ≤0.4V Low Level Output (VoL) ≤0.4V	
	差分信号输出格式 Differential Signal Output Format	线驱动 26C31 Line Drive 26C31	
	可选分辨率 (单位 Unit:线/CPR) Optional Resolution	十进制(Decimal): 100,200,360,400,500,1000,2000,2500	
		二进制(Binary): 256,512,1024,2048	
	极对数 Pole-pairs	2/4/5 (可定制 According)	
	HU/HV/HW 相位差	120°	
	占空比 Duty cycle	50% ±10%	
相位差 Phase difference	90° ±10°		
响应频率 Frequency Response	≤500KHz      注意: 信号频率 = (转速(Rpm)×线数)/60 Note: The signal frequency = (Speed(Rpm) * number of Lines)/60		

#### 4. 波形图(Waveform)

电机前出轴为CW旋转时，信号输出波形如下：



面对电机出轴CW方向看



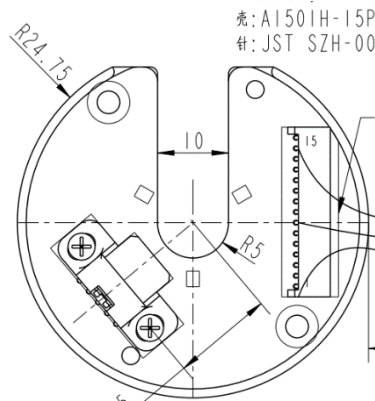
- ★**特别注意：**默认六通道全差分信号输出波形,图示只显示编码器输出正端信号波形。
- 当编码器线数 小于 2000 线，Z 信号的宽度  $1/4T$ ；
- 当编码器线数 大于等于 2000 线，Z 信号的宽度  $1/4T$ ；
- 编码器 Z 信号的位置不做特殊要求。

Attention: Default six - channel fully differential signal output waveform.The figure only shows the encoder outputs positive signal waveform.

## 5. 机械尺寸图(Dimensions)

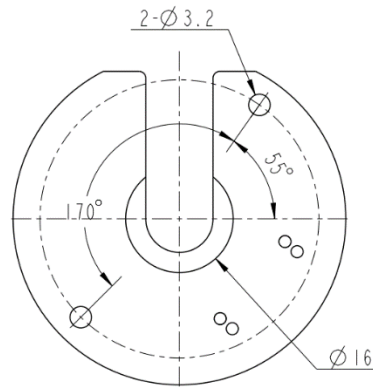
编码器俯视图

(Encoder Vertical View)



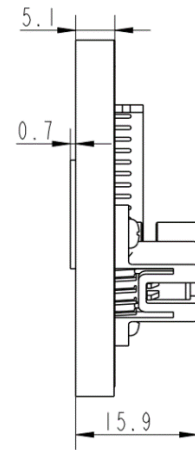
编码器底视图

(Encoder Bottom View)



编码器侧视图

(Encoder Side View)



### 特别提醒/注意:

面对电机前出轴, CW 方向运行:

1. 使用 4 对极码盘时, 霍尔相位关系, 实际输出信号: HU 超前 HW 120°, HW 超前 HV 120°。
2. 使用 5 对极码盘时, 霍尔相位关系, 实际输出信号: HU 超前 HV 120°, HV 超前 HW 120°。



## 修订记录

日期	版本号	修订内容	
		修改处	修改内容
20230817	V1.0	/	发布