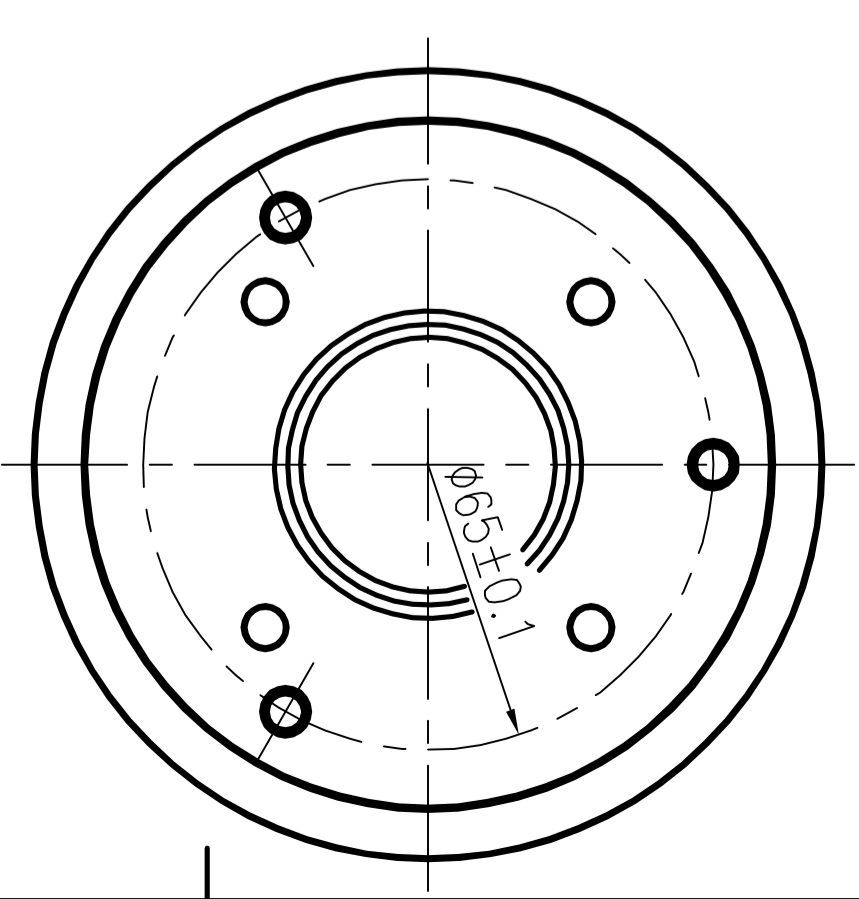
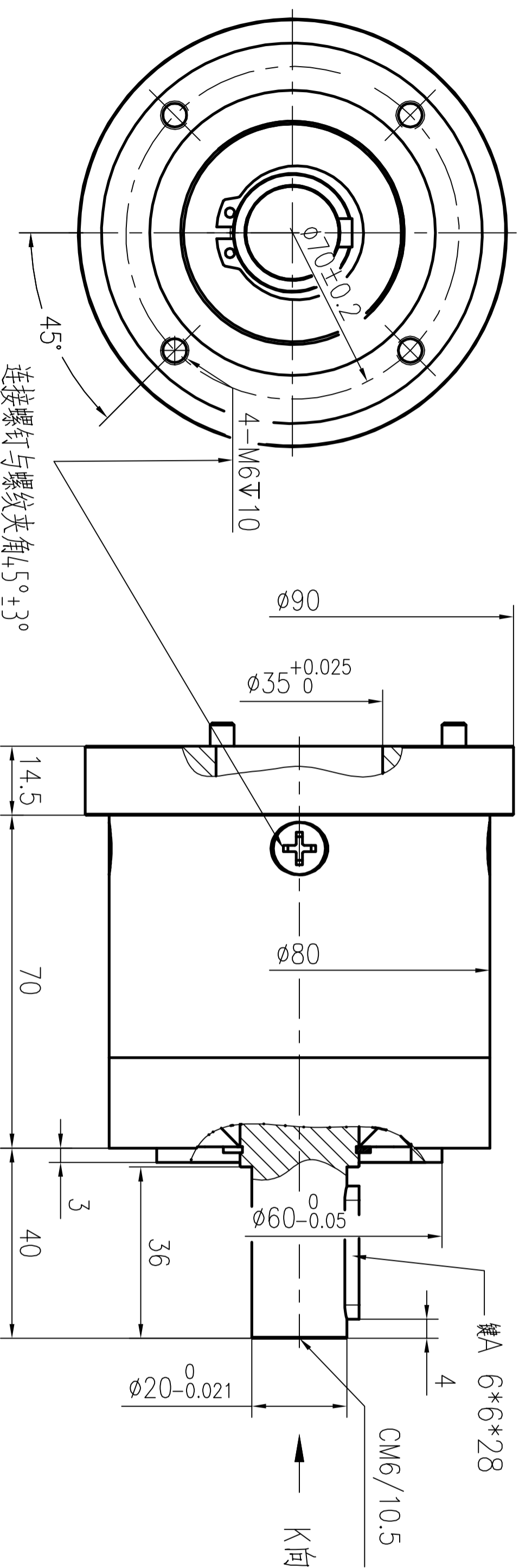
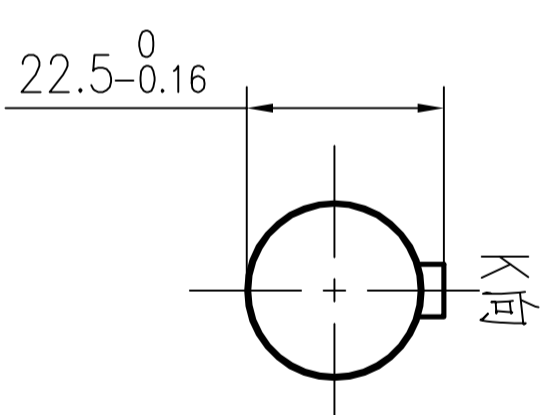
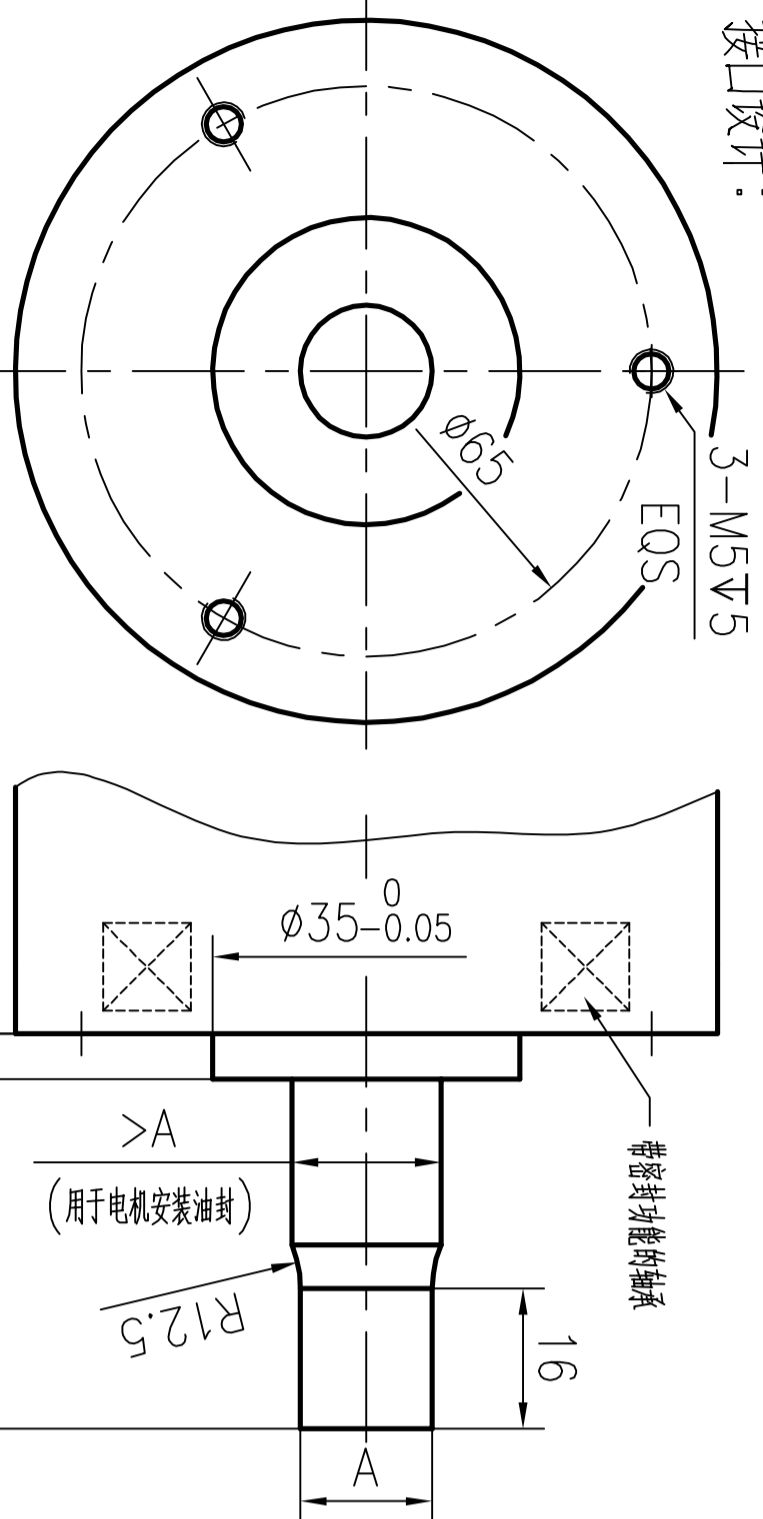


齿轮箱级数参数表

传动比	按选型	最大输入转速	见规格书
级数	1	背隙	≤1°
额定输出扭矩	见规格书	寿命	10000h
最大输出扭矩	见规格书	环境温度	-15~90℃
额定输入转速	3000rpm	防护等级	IP54

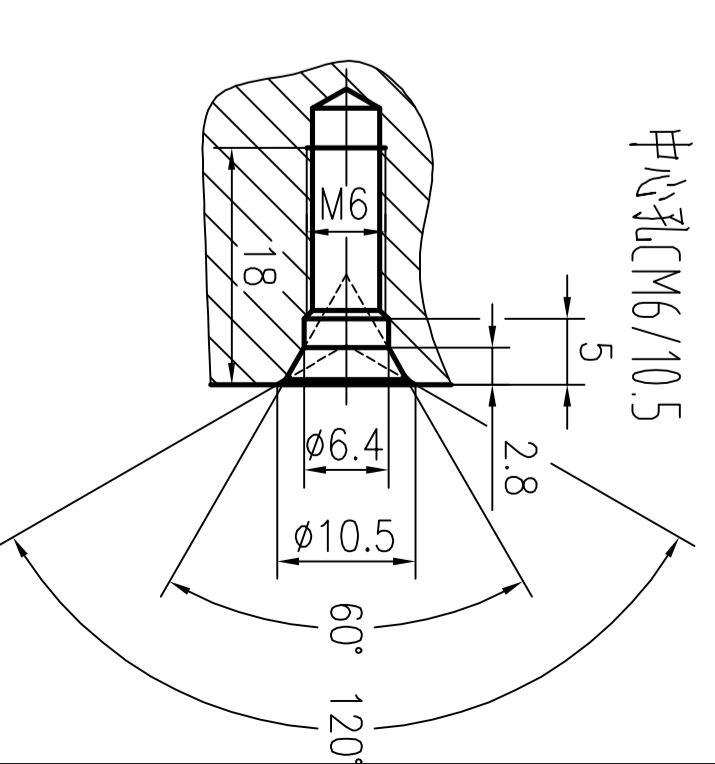


接口设计:



1. 电机轴材料为40Cr、42CrMo等中碳合金钢
2. 对尺寸外圆作高频淬火处理,硬度HRC48-52,有效硬化层深1.5mm,高频前需作调质预处理
3. 电机轴轴端加工由我司处理,需注明我司具体规格型号的齿轮箱
4. 电机轴与法兰设计时视客户需求,对于选择不使用带密封功能轴承时,需设计并安装油封

传动比	尺寸 A	滚齿有效长
3.33	φ27.66 _{-0.020}	14
4.18	φ21.62 _{-0.020}	
4.89	φ17.68 _{-0.020}	
6.83	φ12.40 _{-0.016}	
8.00	φ10.69 _{-0.016}	
9.75	φ8.975 _{-0.013}	



外形图

未注线性尺寸的极限偏差数值			常州格亚精密传动有限公司	
<30	30-80	>80	PN号	/
±0.5	±0.8	±1	GYP80单级齿轮箱	
设计	标准化		GYP80-T1-传动比-HRR9000	
审核	批准		图样版本号	20230525
工艺			重量	
			比例	1:1.2
			共 页	第 页

借用件登记

描图

校描

旧底图总号

签字

日期