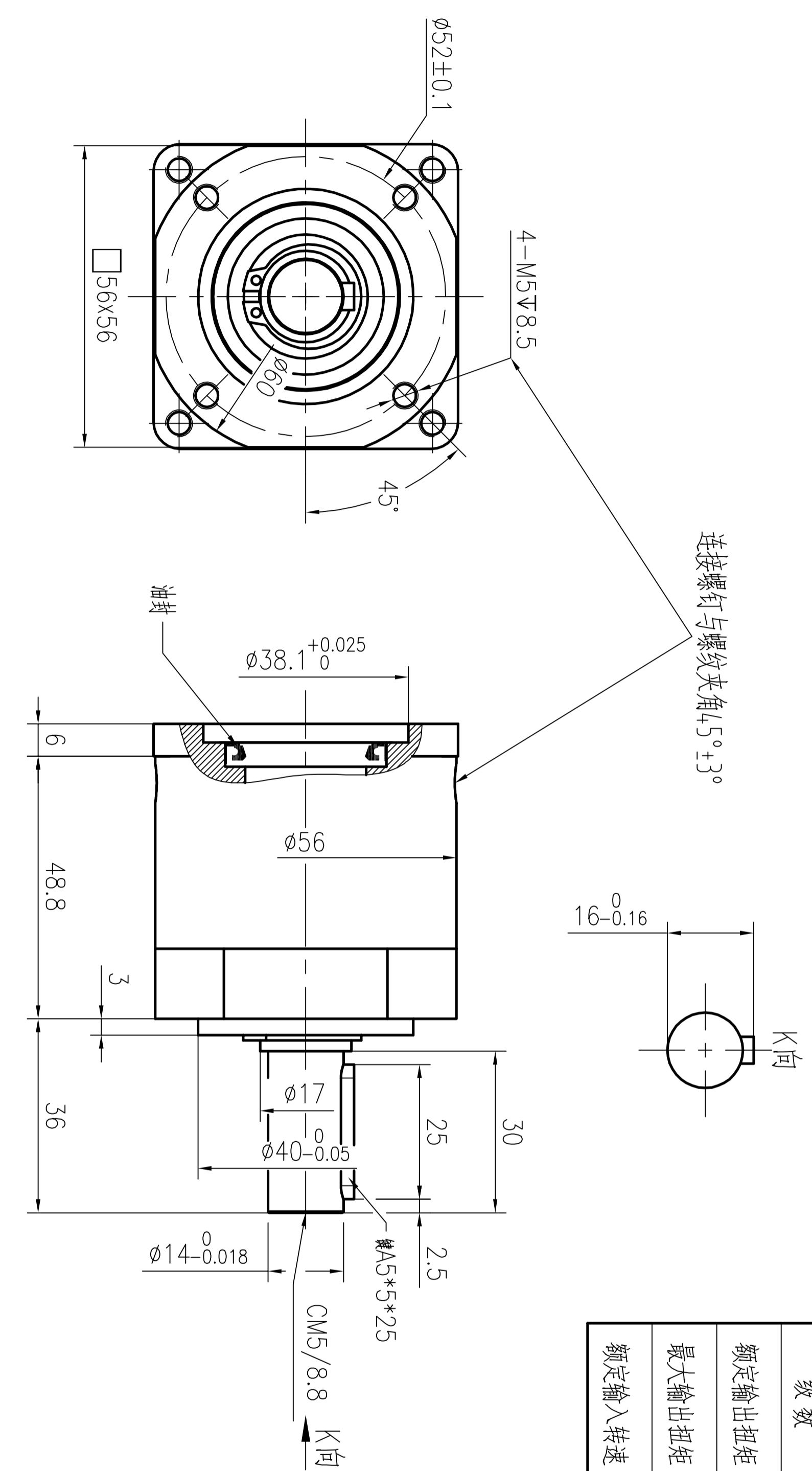


### 齿轮箱级数参数表

传动比	按选型	最大输入转速	见规格书
级数	1	背隙	≤30arcmin
额定输出扭矩	见规格书	寿命	10000h
最大输出扭矩	见规格书	环境温度	-15~90℃
额定输入转速	3500rpm	防护等级	IP54



普通用件登记

绘图

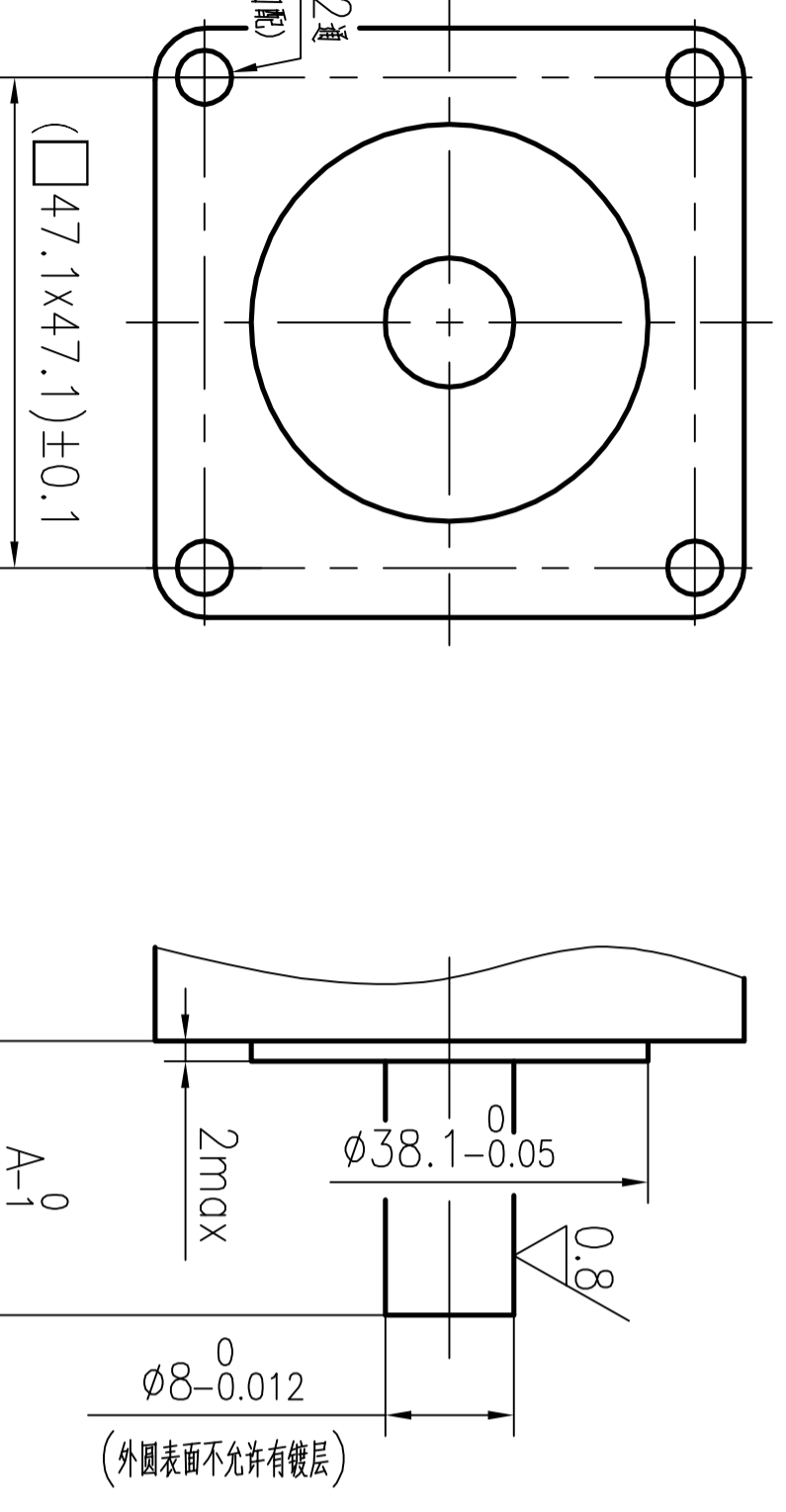
校描

旧底图总号

签字

日期

接口设计:



传动比

尺寸 A

3.29

27.5

3.94

27.5

4.24

27.5

5.09

27.5

6.53

12

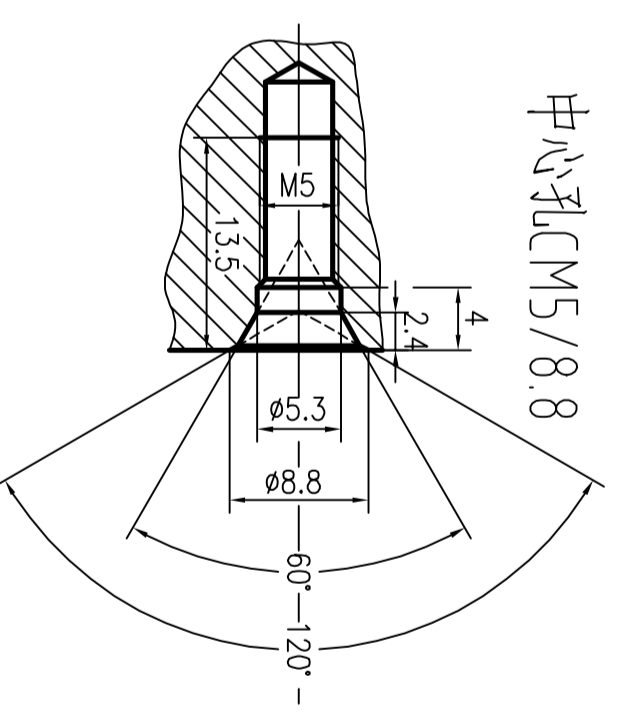
7.71

11.5

9.55

11

中心孔 M5/8.8



外形图

未注线性尺寸的极限偏差数值		常州格亚精密传动有限公司	
<30	30~80	PN号	/
±0.5	±0.8	图样版本号	20230525
	±1	重量	
设计	标准化	比例	1:1
审核	批准	共	页
工艺		第	页
		GYP56-T单级齿轮箱	
		GYP56-T1-传动比-HRSS-LG	

B

A