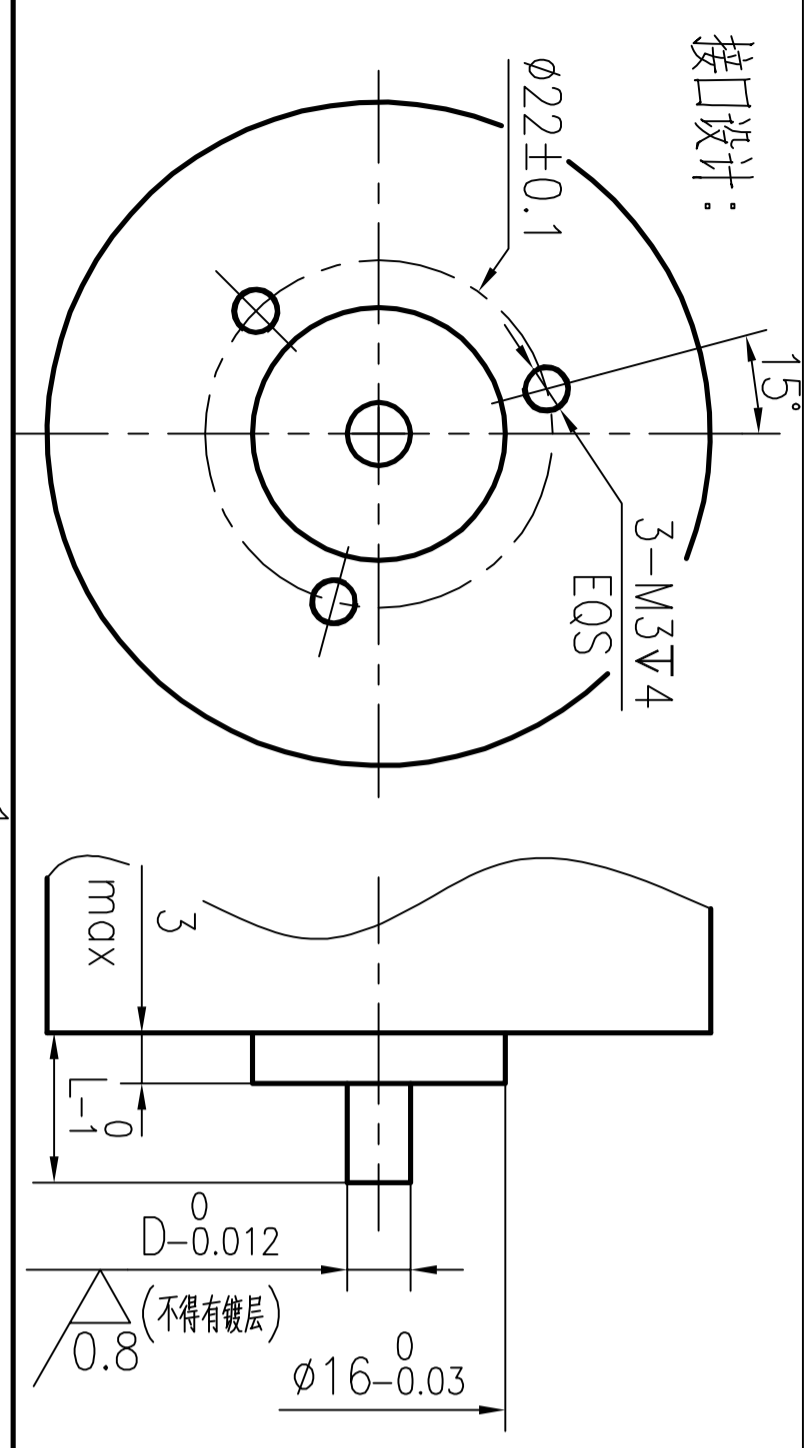
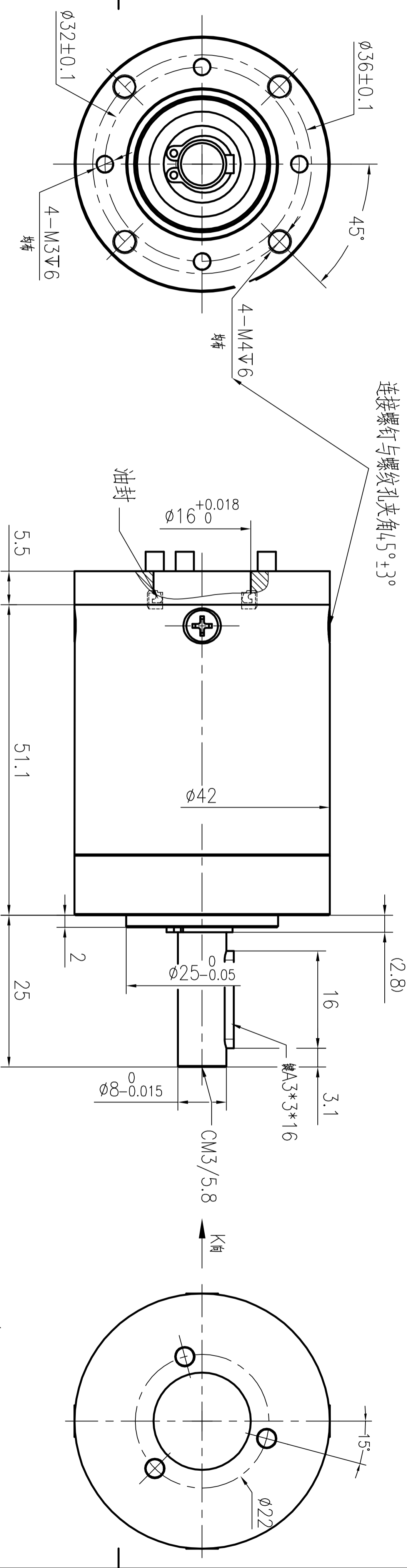


齿轮箱级数参数表

传动比	按选型	最大输入转速	见规格书
级数	2	背隙	≤1°
额定输出扭矩	见规格书	寿命	10000h
最大输出扭矩	见规格书	环境温度	-15~90℃
额定输入转速	3000rpm	防护等级	IP54



传动比	尺寸D	尺寸L
15.45	22.9	22.9
20.64	$\phi 5$	22.9
25.62	(订货代号: E)	11.5
45.82	(订货代号: I)	9.5
15.45		22.9
20.64	$\phi 6.35$	12
25.62	(订货代号: I)	10
45.82		9

尺寸: 22.9时, 尺寸D外圆上需在外漏伸出长度(L-3)内设计两条槽, 槽深单边0.03-0.05mm, 槽宽3mm;
尺寸: 25.62时, 尺寸D外圆上需在外漏伸出长度(L-3)内设计一条槽, 槽深单边0.03-0.05mm, 槽宽取外漏伸出长度的1/3.

尺寸范围	偏差
<30	+0.05
30-80	+0.08
>80	+0.1

外形图		常州格亚精密传动有限公司	
设计	图样版本号	重量	比例
审核	20230525		15:1
工艺	共 页	第 页	
PN号		GYP42双级齿轮箱	
		GYP42-S2-传动比-SRRS-订货代号G	

设计	图样版本号	重量	比例
审核	20230525		15:1
工艺	共 页	第 页	
PN号		GYP42双级齿轮箱	
		GYP42-S2-传动比-SRRS-订货代号G	

借通用件登记
描图
校描
旧底图总号
签字
日期

B

A