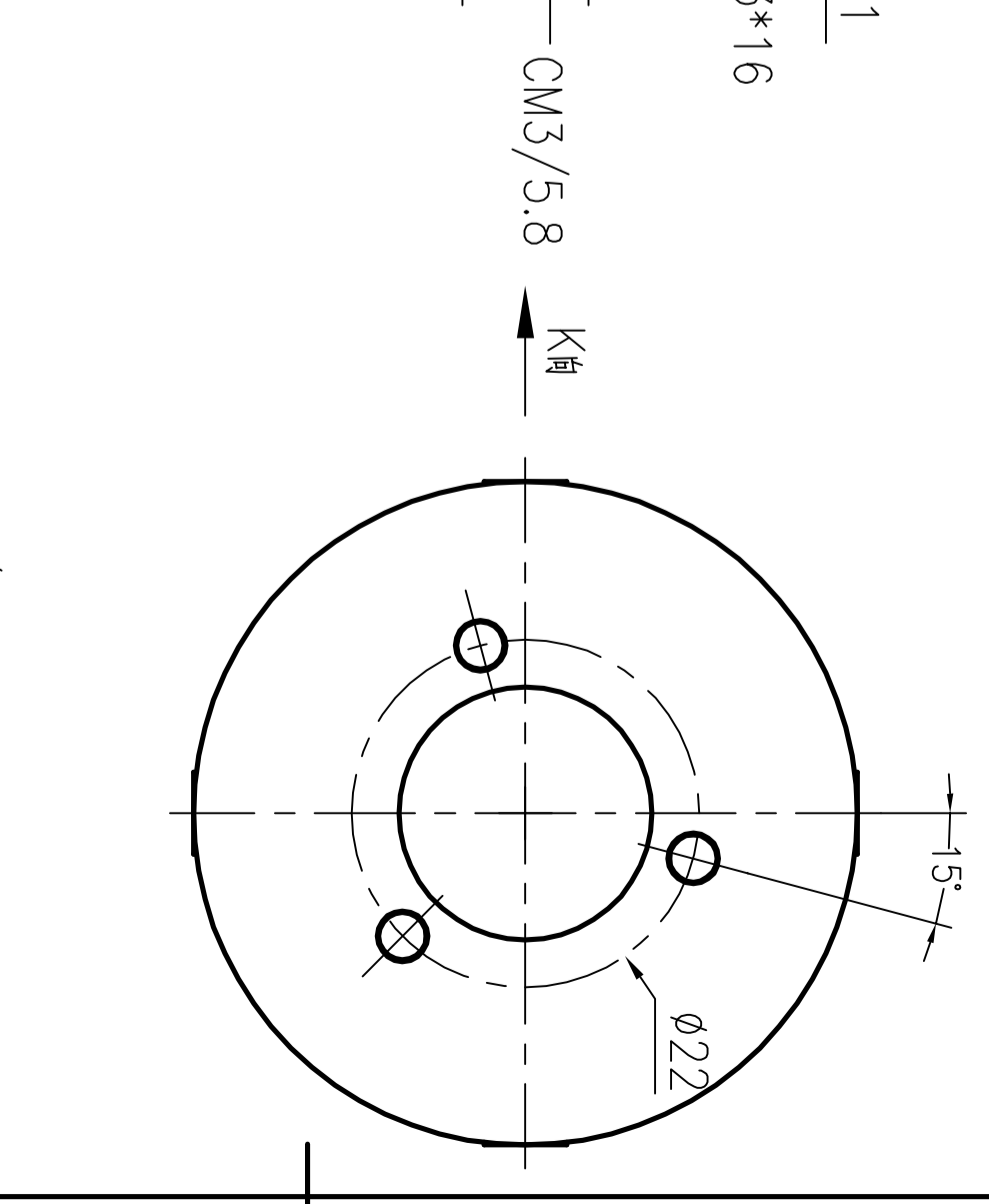
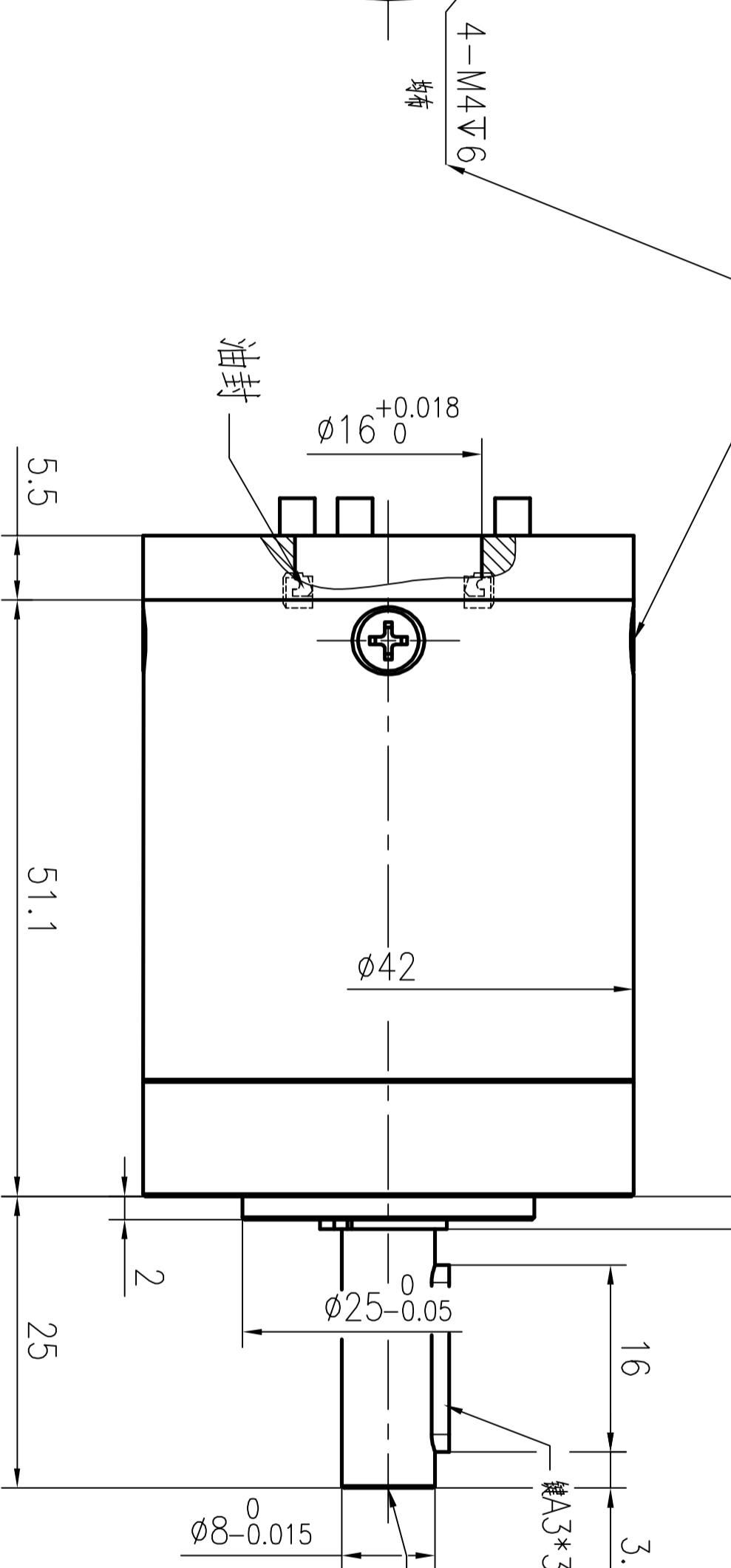
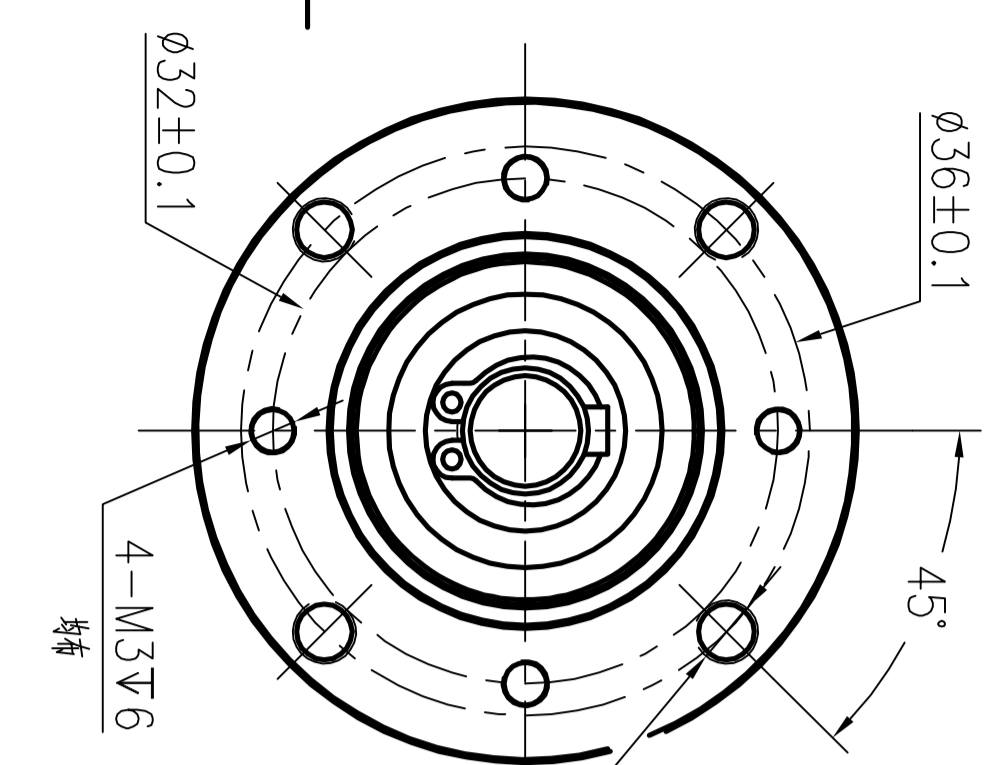


齿轮箱级数参数表

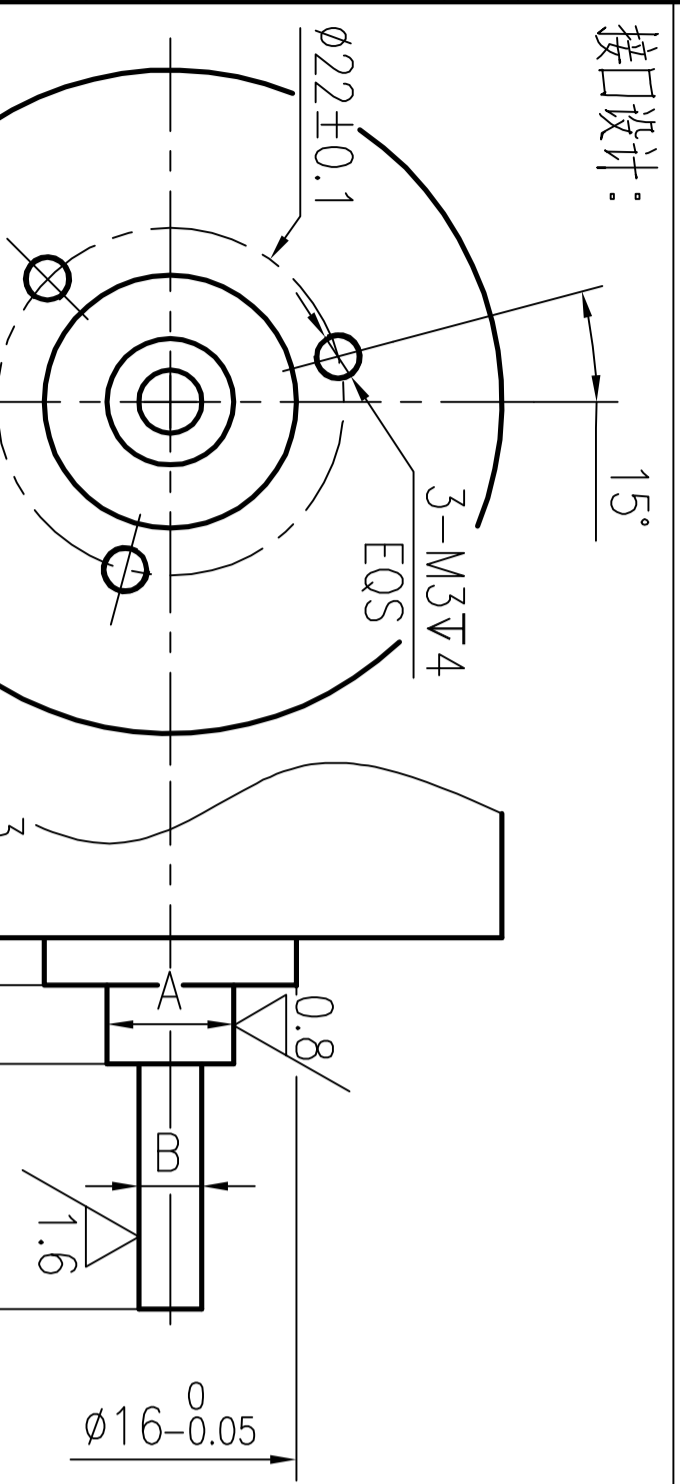
传动比	按选型	最大输入转速	见规格书
级数	2	背隙	≤1°
额定输出扭矩	见规格书	寿命	10000h
最大输出扭矩	见规格书	环境温度	-15~90℃
额定输入转速	3000rpm	防护等级	IP54



连接螺钉与螺纹孔夹角 $45^\circ \pm 3^\circ$

油封

中心孔CM3/5.8



传动比	尺寸		齿部参数检测		滚齿长度
	A	B	Wk		
15.45	$\phi 13^{0}_{-0.011}$	$\phi 12.98^{0.016}_{-0.059}$	$W_5=5.743^{0.036}_{-0.051}$		8.5
20.64	$\phi 10^{0}_{-0.011}$	$\phi 9.45^{0.013}_{-0.049}$	$W_4=4.515^{0.036}_{-0.051}$		
25.62	$\phi 8^{0}_{-0.009}$	$\phi 7.9^{0.013}_{-0.049}$	$W_3=3.196^{0.036}_{-0.051}$		
45.82	$\phi 5.677^{0.01}_{-0.04}$	$W_2=2.055^{0.036}_{-0.051}$			

- 1、电机轴推荐材质为40Cr、42CrMo等中碳合金钢
- 2、对尺寸B外圆作高频淬火处理,硬度HRC48~52,有效硬化层深1mm,高频前需作调质预处理
- 3、电机轴端齿加工由我司处理,需注明配我司具体规格型号的齿轮箱。

外形图

常州格亚精密传动有限公司

未注线性尺寸的极限偏差数值	<30	30~80	>80	设计	图样版本号	重量	比例
	±0.5	±0.8	±1	设计	20230525		15:1
				审核			
				工艺			
				批准			
					共 页		
					第 页		

PN号 /
GYPL42双级齿轮箱
GYPL42-S2-传动比-SRRS

借通用件登记
描图
校描
旧底图总号
签字
日期

B

A

1

2