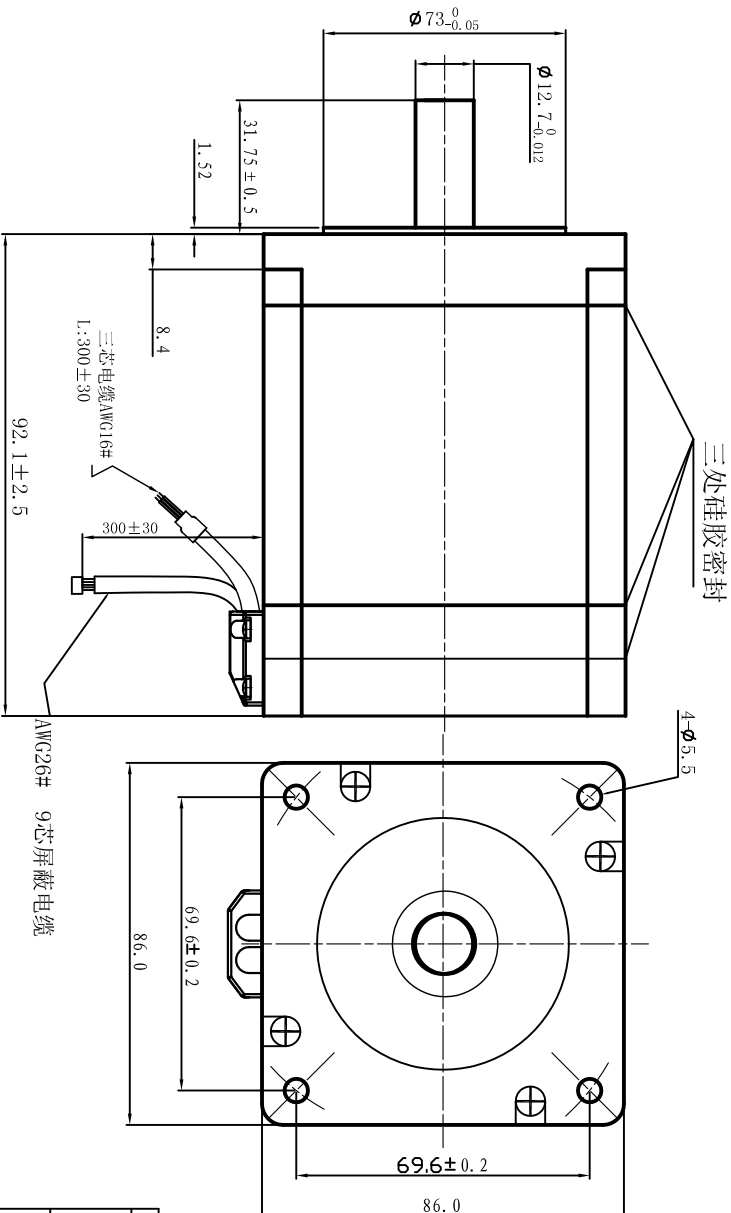
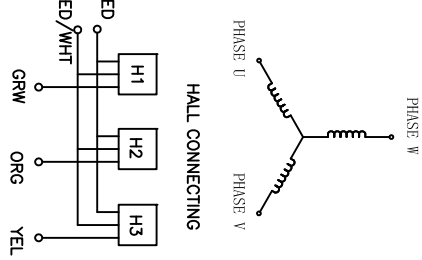
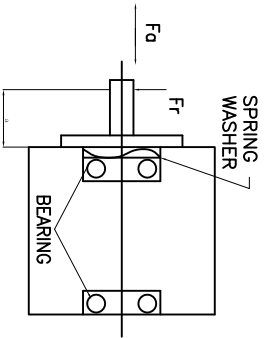


THREE-PHASE CONNECTING



NUMBER OF PHASE	绕组相数	3
NUMBER OF POLES	极数	8
LINE TO LINE RESISTANCE	线电阻	0.34 \pm 15% ohms@20°C
LINE TO LINE INDUCTANCE	线电感	1 \pm 15% mH@1KHz
NOMINAL VOLTAGE	额定电压	48 VDC
NO LOAD SPEED	空载转速	3580RPM \pm 10%
NO LOAD CURRENT	空载电流	0.85A \pm 20%
RATED TORQUE	额定转矩	0.7N.m
RATED SPEED	额定转速	3000RPM \pm 10%
RATED CURRENT	额定电流	5.73 A
PEAK TORQUE	峰值转矩	2.1N.m
PEAK CURRENT	峰值电流	17.5 A
BACK EMF CONSTANT	反电势常数	9 Vrms/(kRPM \pm 10%)
TORQUE CONSTANT	转矩常数	0.122N.m/A
INSULATION CLASS	绝缘等级	B 130°C
DIELECTRIC STRENGTH	介电强度	600VAC 1S
INSULATION RESISTANCE	绝缘电阻	100M Ω m @500VDC
ROTOR INERTIA	转子转动惯量	800 g.cm ²
WEIGHT	重量	2.12Kg
OPERATION AMBIENT	使用环境	Ambient temperature:-20...+50°C, humidity Max. 85%(No condensation)
STORAGE AMBIENT	存储环境	Ambient temperature:-20...+85°C, humidity Max. 85%(No condensation)

PERMISSIBLE RADIAL+AXIAL FORCE



AXIAL-FORCE 轴向压力	Fo=220 N Max.
DISTANCE 距离	q=20 mm
RADIAL-FORCE 径向压力	Ft=60 N Max.

插件件型号	pin序	引出线颜色	信号定义
AMP1-172167 -9 4芯公插	pin1	黄色	U相
	pin2	红色	V相
	pin3	黑色	W相
	pin1	红白色	GND
AMP1-172169 -9 9芯公插	pin2	红色	Vcc (+5V)
	pin3	蓝色	EA-
	pin4	蓝黑色	EA+
	pin5	黑色	EB-
	pin6	黑白色	EB+
	pin7	棕色	HA
	pin8	橙色	HB
	pin9	黄色	HC

REV	ECN NO.	DESCRIPTION	DESIGN	DATE	P/N
UNLESS OTHERWISE SPECIFIED			CHECK		3.1.07.0**
TOLERANCES			APPD		Specifications
ANGULAR:					FL86SVA02
.X	\pm 0.5	\pm 0° 30'			REV
.XXX	\pm 0.25				A
.XXX	\pm 0.1				
UNIT: mm			SCALE		
DO NOT SCALE DRAWING			SHEET	OF	
FIRST ANGLE PROJECTION			PULLING MOTOR		