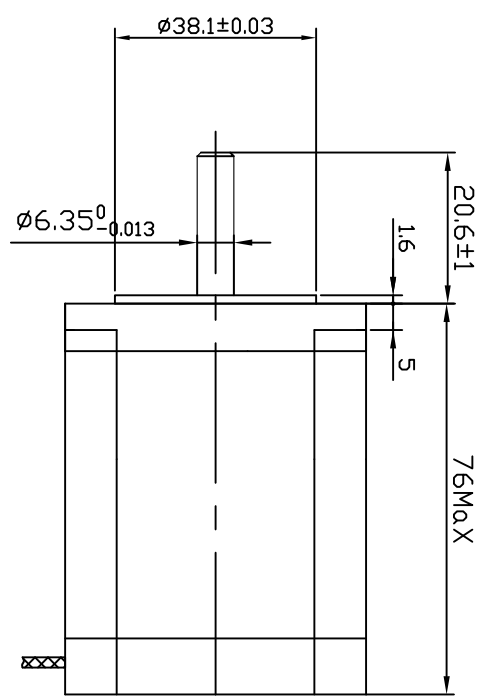
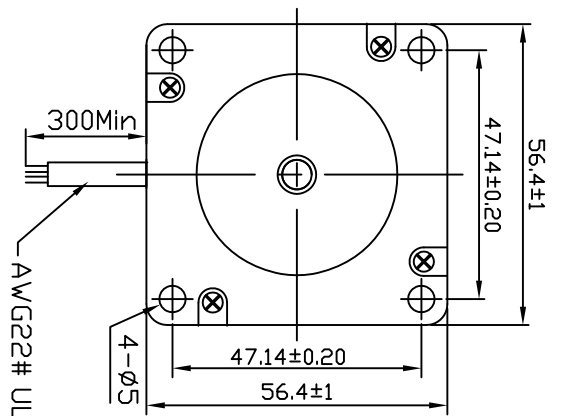
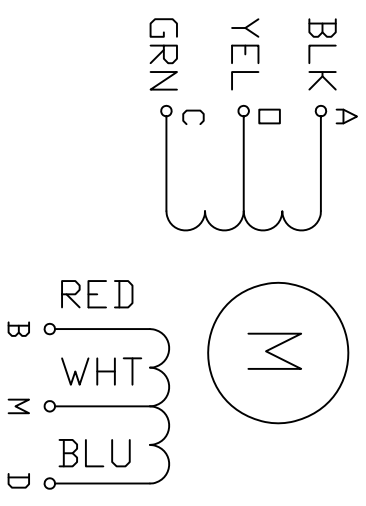


REV	REV NO.	DESCRIPTION	DRN	APP'D	DATE

Wiring Diagram (接线图)



Exciting Sequence (励磁顺序)

CW DIRECTION	STEP	A	C	B	D	O	M
↑	1	+		+		+	+
	2		+		+		+
	3	+			+		+
	4		+			+	+

CW SEE FROM THE FLANGE SIDE

SPECIFICATION

STEP ANGLE	步距角	0.9°/full step(步距)	PERMISSIBLE RADIAL+AXIAL FORCE (允许轴向外力和轴向力)
STEP ANGLE ACCURACY	步距角精度	±5%	
NUMBER OF PHASE	绕组相数	2	
RATED VOLTAGE	额定电压	4.5 VDC	AXIAL-FORCE 轴向压力
RATED CURRENT	额定电流	2.0 A	DISTANCE 距离
RESISTANCE/PHASE	每相电阻	2.25±10% ohms@20°C	RADIAL-FORCE 径向压力
INDUCTANCE/PHASE	每相电感	5.6±20% mH@1kHz	Fa=15N Max. a=20 mm
HOLDING TORQUE	保持转矩	135 N.cm	Ft=75 N Max.
PULL OUT TORQUE	运行转矩	N.cm@ RPM	
BACK EMF	反电动势	V @300RPM	
DETENT TORQUE	定位转矩	N.cm	
ROTOR INERTIA	转子转动惯量	g.cmf²	
WEIGHT	重量	1.0Kg	
TEMPERATURE RISE	温升	Less than 80K(ΔT80步)	
SOURCE VOLTAGE	驱动器电压	24 VDC	
INSULATION CLASS	绝缘等级	B 130°C	
DIELECTRIC STRENGTH	介电强度	500VAC 1MIN	
INSULATION RESISTANCE	绝缘电阻	100MΩhm @500VDC	
IP CODE	防护等级	IP30	
OPERATION AMBIENT	使用环境	Ambient temperature:-25...+40°C,humidity Max. 85%(No condensation)	
STORAGE AMBIENT	存储环境	Ambient temperature:-10...+35°C,humidity Max. 85%(No condensation)	

PN号	名称	数量	单位	备注	PN号	名称	数量	单位	备注

UNLESS OTHERWISE SPECIFIED TOLERANCES ANGULAR: .x ±0.5 ° ±0.25 ° .xx ±0.1 ° .xxx ±0.1 ° DO NOT SCALE DRAWING

FIRST ANGLE PROJECTION	SCALE	NTS	FULLING MOTOR

USED ON FL57STH76-2006MA DWG NO. REV

TITLE Specifications

3.1.01.057.XXXX